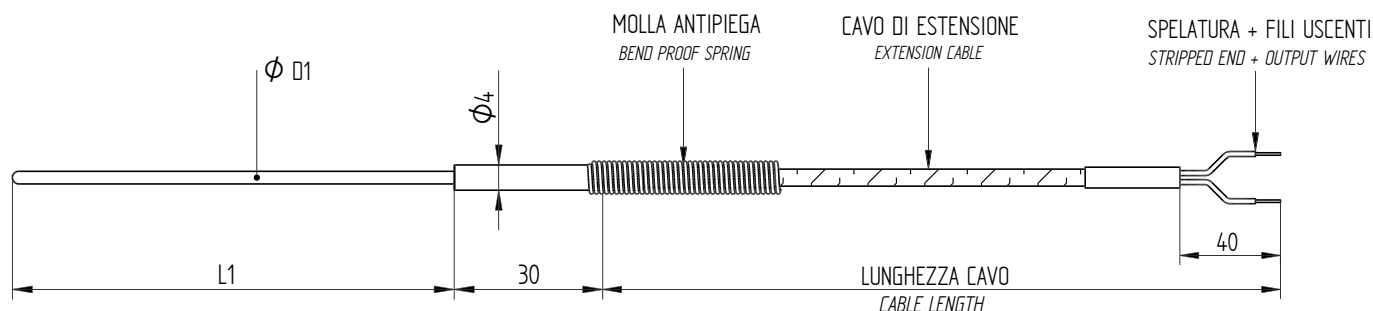
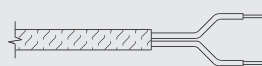


TERMORESISTENZA CON TRANSITION METALLICO RESISTANCE THERMOMETER WITH METALLIC TRANSITION

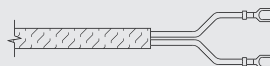


TIPO DI COSTRUZIONE SONDA PROBE CONSTRUCTION TYPE	ISOLAMENTO MINERALE COMPATTO (M.I.C.) COMPACT MINERAL INSULATION (M.I.C.)
Tipo di sensore Type of sensor	Termometro a resistenza Resistance thermometer
Elemento sensibile Sensing element	PT100 Ω a 0° C
Numero elementi Number elements	Singolo Single
Materiale guaina Sheath material	AISI 316L
Configurazione elemento sensibile Sensing Element configuration	2 o 3 fili 2 or 3 wires
Classe di precisione secondo IEC 751 Accuracy class in accordance with IEC 751	Classe B (-70° C / +500° C) Class B (-70° C / +500° C)
Resistenza di isolamento Insulation resistance	Resistenza > 100 MΩ 25° C con una tensione di prova 500 Vcc Resistance > 100 MΩ 25° C with a test voltage 500 Vdc
Diametro guaina sonda (D1) Probe sheath diameter (D1)	3,0 mm
Raggio minimo di piegatura Minimum bending radius	3 volte il diametro esterno (ad eccezione dei 30 mm della punta) 3 times the outer diameter (except for the 30 mm of the tip)
Lunghezza elemento sensibile standard (L1) Standard sensing element length (L1)	100 mm - 150 mm - 200 mm - 250 mm - 300 mm
Collegamento parte sensibile Sensing part connection	Cavo di estensione isolato in fibra di vetro (standard) Fibre glass insulated extension cable (standard)
Temperatura massima transition Maximum transition temperature	260° C
Marcatura Marking	Logo Crei, codice articolo, mm/aa di produzione Crei Logo, article code, mm/yy production
Collaudo standard Standard test	Visivo, dimensionale, resistenza d'isolamento, continuità elettrica Visual, dimensional, insulation resistance, electrical continuity

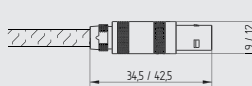
ESECUZIONE TERMINAZIONE EXECUTION TERMINATION



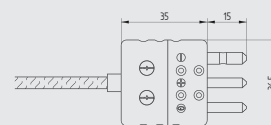
Conduttori liberi
Flyng leads



Capicorda
Lugs



Connettore Lemo
Lemo connector



Connettore standard
Standard connector

Le informazioni contenute nella presente scheda tecnica non sono vincolanti. Crei riserva il diritto di apportare modifiche senza preavviso alcuno.
The informations contained in this technical data sheet are not binding. Crei reserves the right to make changes without prior notice.