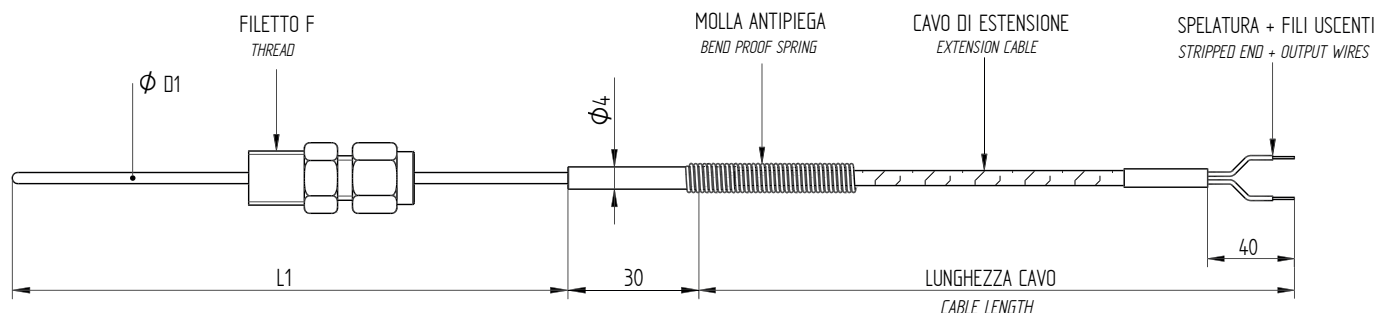
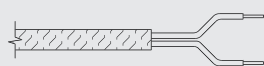


## TERMORESISTENZA CON RACCORDO SCORREVOLE RESISTANCE THERMOMETER WITH SLIDING FITTING

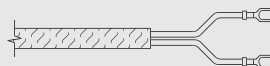


TIPO DI COSTRUZIONE SONDA PROBE CONSTRUCTION TYPE	ISOLAMENTO MINERALE COMPATTO (M.I.C.) COMPACT MINERAL INSULATION (M.I.C.)
<b>Tipo di sensore</b> Type of sensor	<b>Termometro a resistenza</b> Resistance thermometer
<b>Elemento sensibile</b> Sensing element	<b>PT100 Ω a 0° C</b>
<b>Numero elementi</b> Number elements	<b>Singolo</b> Single
<b>Materiale guaina</b> Sheath material	<b>AISI 316L</b>
<b>Configurazione elemento sensibile</b> Sensing Element configuration	<b>2 o 3 fili</b> 2 or 3 wires
<b>Classe di precisione secondo IEC 751</b> Accuracy class in accordance with IEC 751	<b>Classe B (-70° C / +500° C)</b> Class B (-70° C / +500° C)
<b>Resistenza di isolamento</b> Insulation resistance	<b>Resistenza &gt; 100 MΩ 25° C con una tensione di prova 500 Vcc</b> Resistance > 100 MΩ 25° C with a test voltage 500 Vdc
<b>Diametro guaina sonda (D1)</b> Probe sheath diameter (D1)	<b>3,0 mm</b>
<b>Raggio minimo di piegatura</b> Minimum bending radius	<b>3 volte il diametro esterno (ad eccezione dei 30 mm della punta)</b> 3 times the outer diameter (except for the 30 mm of the tip)
<b>Lunghezza elemento sensibile standard (L1)</b> Standard sensing element length (L1)	<b>100 mm - 150 mm - 200 mm - 250 mm - 300 mm</b>
<b>Raccordo scorrevole a compressione (F1)</b> Compression slide fitting (F1)	<b>1/8" Gas - 1/4" Gas - 3/8" Gas - 1/2" Gas</b>
<b>Collegamento parte sensibile</b> Sensing part connection	<b>Cavo di estensione isolato in fibra di vetro (standard)</b> Fibre glass insulated extension cable (standard)
<b>Temperatura massima transition</b> Maximum transition temperature	<b>260° C</b>
<b>Marcatura</b> Marking	<b>Logo Crei, codice articolo, mm/aa di produzione</b> Crei Logo, article code, mm/yy production
<b>Collaudo standard</b> Standard test	<b>Visivo, dimensionale, resistenza d'isolamento, continuità elettrica</b> Visual, dimensional, insulation resistance, electrical continuity

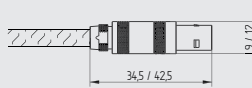
### ESECUZIONE TERMINAZIONE EXECUTION TERMINATION



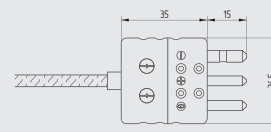
**Conduttori liberi**  
Flyng leads



**Capicorda**  
Lugs



**Connettore Lemo**  
Lemo connector



**Connettore standard**  
Standard connector

Le informazioni contenute nella presente scheda tecnica non sono vincolanti. Crei riserva il diritto di apportare modifiche senza preavviso alcuno.  
The informations contained in this technical data sheet are not binding. Crei reserves the right to make changes without prior notice.